

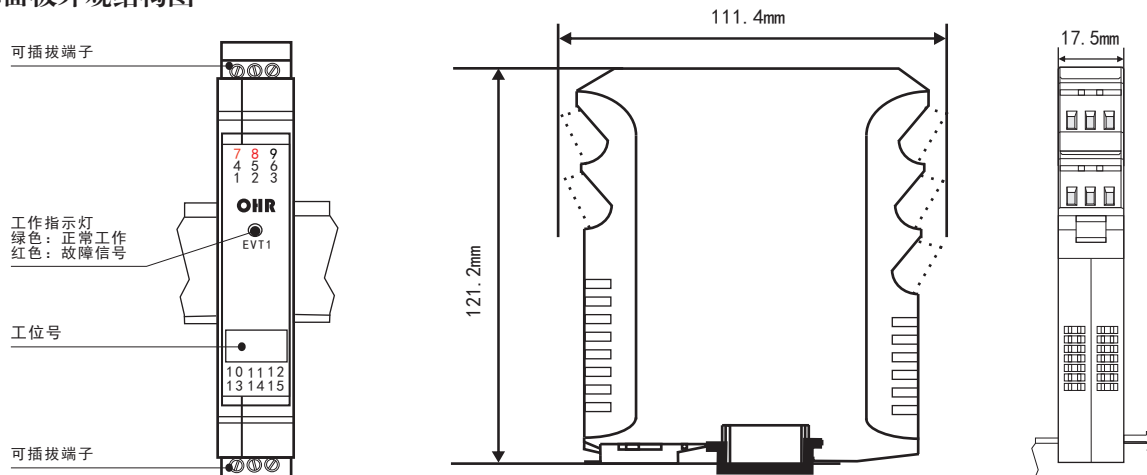
OHR-A32TC系列热电偶输入检测端隔离栅

使用说明书

产品介绍

OHR-A32TC系列热电偶输入检测端隔离栅，可将危险区的热电偶、毫伏信号转换成对应温度的线性电流或电压信号隔离传输到安全区，也可将热电偶、毫伏信号隔离后通过RS485通讯的方式或开关量输出方式传输到安全区。它具有冷端自动补偿功能，是智能型安全栅。该产品需独立供电，输入/输出/电源三隔离。本产品可用在各种标准热电偶、毫伏信号输出设备。

1 显示面板外观结构图



EVT:工作指示灯：仪表正常工作时，指示灯为绿色；输入信号有故障报警时，指示灯为红色
35mm导轨式安装，安装时请注意卡位稳定、牢固，请尽可能垂直安装，以利于仪表内部热量散发

2 选型表

热电偶输入检测端隔离栅		OHR-A32TC		
位	规格	注释		
7/8	<输入>	<div style="display: flex; justify-content: space-around;"> 7 / 8 9 / 10 </div> 		
	输入I/输入II(从列表中选择代码)			
	代码 类型 范围 代码 类型 范围			
	X 无输入(仅限于第II路)			05 J 0~1200℃
	00 B 400~1800℃			06 R 0~1600℃
	01 S 0~1600℃			07 N 0~1300℃
	02 K 0~1300℃			09 Wrc3-25 0~2300℃
	03 E 0~1000℃			20 0~20mV 全量程
04 T -199.9~400.0℃	22 0~100mV 全量程			
9/10	<输出>	<div style="display: flex; justify-content: space-around;"> 7 / 8 9 / 10 </div> 		
	输出I/输出II(从列表中选择代码)			
	代码 类型 代码 类型			
	X 无输出(仅限于第II路)			4 0~20mA
	0 4~20mA			5 0~10V(不可切换)
	1 1~5V			D1 RS485输出(仅限于第I路)
	2 0~10mA			K1 继电器接点
3 0~5V	K2 晶体管			

备注：仪表带两路输出时，有三种模式可选：

a、模拟量输出+模拟量输出； b、485输出+模拟量输出； c、开关量输出+开关量输出。

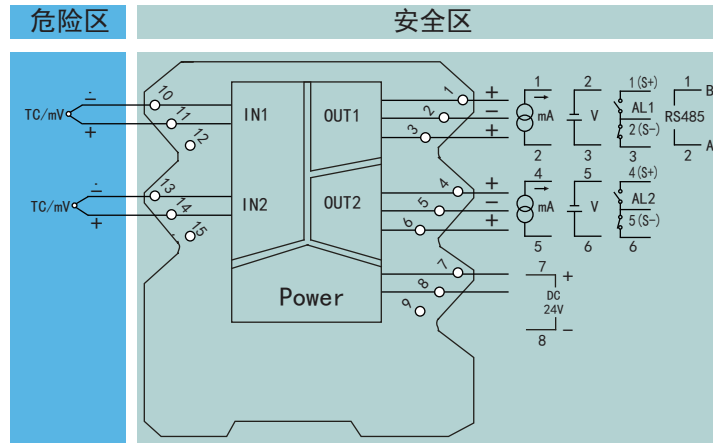
3 技术参数

电源	
额定工作电压范围	DC24V±10%
功耗	RS485输出:≤0.7W; 模拟量输出:≤1.7W(单路), ≤2.1W(双路); 开关量输出:≤1.4W
危险侧	
输入信号类型	各种标准热电偶信号(订货时确定或配置编程自行编程)
安全侧	
输出信号类型	模拟量输出, RS485信号输出, 开关量输出
输出负载特性	电流输出时: $R_L \leq 500 \Omega$; 电压输出时: $R_L \geq 250K \Omega$
RS485信号输出	传输延时 $\leq 10 \mu s$, 信号传输率 $\leq 9.6kbps$
开关量输出	继电器输出驱动能力: 125VAC/0.6A, 30VDC/2A
	继电器响应时间: $< 5ms$
	晶体管集电极输出: 高电平VCC($\leq 30V$), 低电平 $\leq 2.5V$
	晶体管发射极输出: 高电平VCC-2.5V, 低电平 $\leq 0.5V$
传输精度	0.2%FS±1字
绝缘强度	
本安端与非本安端	2500Vrms (1 min, 无火花)
冷端补偿	
补偿特性	每20℃误差±1℃(补偿范围: -25~+75℃)
环境条件	
工作温度	0~50℃(无凝露、无结冰)
相对湿度	25%~85%RH
保存温度	-10~60℃(无凝露、无结冰)
标准	
电磁兼容性	符合GB/T18268工业设备应用要求(IEC 61326-1)

4 认证参数

证书号	CNEx16.0390
防爆标志	【Exia Ga】IIC(国家级仪器仪表防爆安全监督检验站认证)
认证参数	
端子	10-11 13-14
最大允许电压	$U_m=250V$
电压	$U_o=9.2VDC$
电流	$I_o=23mA$
功率	$P_o=53mW$
电容	$C_o=3 \mu F$
电感	$L_o=20mH$

5 接线图



端子号	端子说明	
安全区 (绿色)	1	Out1(mA+)/B
	2	Out1(-)/A
	3	Out1(V+)
	4	Out2(mA+)
	5	Out2(-)
	6	Out2(V+)
	7	Pow(+)
	8	Pow(-)
危险区 (蓝色)	10	In1(TC-)
	11	In1(TC+)
	13	In2(TC-)
	14	In2(TC+)

6 仪表通讯设置

本仪表具有通讯功能，可在上位机上实现数据采集、参数设定、远程监控等功能。

技术指示：

通讯方式：串行通讯RS485，波特率2400~9600bps，

数据格式：一位起始位、八位数据位、一位停止位。

具体参数，请参见《仪表通讯光盘》



国家高新技术企业
国家火炬项目计划



国家知识产权优势企业



院士专家工作站



国家重点新产品



国家创新基金



国家质量振兴项目
国家重点中小企业技改项目



ISO9001
国际质量管理体系认证



CE认证



RoHS
有害物质认证



GB
国家标准起草单位



虹润精密仪器有限公司

生产制造

Hong Run Precision Instruments Co., Ltd.

地址:福建省顺昌城南东路45号 (353200) 电话:0599-7856031 传真:0599-7853372 网址:www.nhrgs.com

